

INDEXA®



WR120B4 / WR120B8

WLAN- Überwachungs- kamera

Universell
einsetzbar



Livebilder und
Aufnahmen
per App oder
PC-Software

Datenblatt siehe Seite 2



Video ansehen:

WLAN-Überwachungskamera WR120B4 bzw. WR120B8



3/5 MP

WLAN

LAN

App

WR120B4 Art.Nr. 26660
WR120B8 Art.Nr. 26661

TECHNISCHE DATEN

Betriebsspannung: 12 V DC (600 mA)
(über mitgeliefertes Netzgerät)

Bildauflösung:

WR120B4: 2880 x 1620 Pixel (5 MP)

WR120B8: 2304 x 1296 Pixel (3 MP)

Aufnahmegeschwindigkeit: max. 15 Bilder/Sekunde

Lichtempfindlichkeit: 0,1 Lux (Farbe)/
0,01 Lux (s/w)/0 Lux (mit IR)

Objektiv: 4 mm, 84° (WR120B4) bzw.
8 mm, 37° (WR120B8)

Ausleuchtung:

WR120B4: 18 Dual-LEDs (Infrarot [850nm])
bis 20 m, Weißlicht bis 10 m [250 Lumen,
nur zur Bildaufnahme])

WR120B8: Infrarot-LEDs (850 nm) bis 30 m

Tag/Nacht-Umschaltung: automatischer
IR-Filter

WLAN:

WR120B4: 2,4 und 5 GHz, 802.11 b/g/n/a/ac/
ax (wifi6)

WR120B8: 2,4 GHz, 802.11 b/g/n

LAN: RJ45

Protokolle: WR100 sowie ONVIF 2.6
(Profil S)

Aufnahmemedium: microSDHC-/micro-
SDXC-Karte (max. 256 GB bei WR120B4,
max. 128 GB bei WR120B8, UHS-II, U2, A1,
V6, nicht im Lieferumfang)

Max. Speicherkapazität:

WR120B4: 10-30 Tage (bei 256 GB)

WR120B8: 100-200 Stunden (bei 128 GB)
(abhängig von der Anzahl der Bewegungen
und der Farbvielfalt des Bildes)

Lautsprecher/Mikrofon: eingebaut

Zugriffe: max. 3 Anwender gleichzeitig

Schutzart: IP66

Abmessungen: 72 x 58 x 99 mm

Verfügbare App „MeinKameraSystem“

iPhone/iPad: ab iOS 11.0

Android Smartphone/Tablet: ab 5.1

Internetverbindung: Up-/Download mind.
1,5 Mbps, Ping < 30 ms

- 3 MP (WR120B8) bzw. 5 MP (WR120B4)
Kamera mit Tele- bzw. Weitwinkel-Objektiv für
innen oder außen geeignet
- Verwendung autark oder als Zusatzkamera
für das WR-System
- Verbindung über LAN oder WLAN
- Einstellungen und Bedienung per App*
- Videoaufnahmen mit Ton auf microSD-Karte
mit 2 Sekunden Voralarm (nicht im Lieferum-
fang)
- Ringspeicherfunktion vorhanden
- Live- und Aufnahmebilder über lokale Verbin-
dung, WLAN oder Internet vom Smartphone/
Tablet aus sowie über Windows PC-Software
- Herunterladen von aufgenommenen Videos
in 3 bzw. 5 MP Auflösung über App oder über
PC-Software (kein Browserzugriff)
- Automatische Aufnahme über Software-
Bewegungserkennung: Pixeländerung in
Erkennungsbereichen und/oder Erkennen
menschlicher Formen bis 10 m (WR120B4)
bzw. 20 m (WR120B8)
- Push-Benachrichtigung und Abspielen einer
individuellen Audiodatei bei Bewegungs-
erkennung
- Wechselsprech- und Sirenenfunktion über App
- Videokomprimierung optimiert Bandbreite
und Speicherbedarf
- Privatsphärebereiche einstellbar

Lieferumfang WR120B4/WR120B8

- › Kamera mit Halterung und 0,5 m An-
schlusskabel für Netzgerät- und RJ45-
Anschluss
- › Steckernetzgerät mit ca. 2,9 m Anschluss-
kabel
- › Befestigungsmaterial

Optionales Zubehör

**Stromeinspeisungs-Adapterset für Netz-
werkabel,** verwendbar mit AK50

SE01 Art.Nr. 29088

Antennen-Verlängerungskabel

DWAK-3M Art.Nr. 27902

DWAK-6M Art.Nr. 27903

DC-Verlängerungskabel, 10 m

DC10 Art.Nr. 32118

Anschlusskasten

AK50 Art.Nr. 26607

AK208 Art.Nr. 29298

Unterputz-Netzgerät, 12 V DC 2 A

ORBIT-12/2000V Art.Nr. 32163

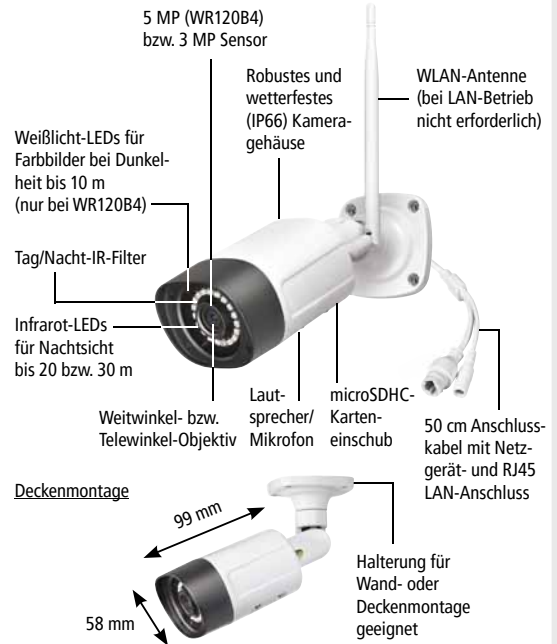
microSD-Karte, 64, 128 bzw. 256 GB

SDKARTE 64GB Art.Nr. 27288

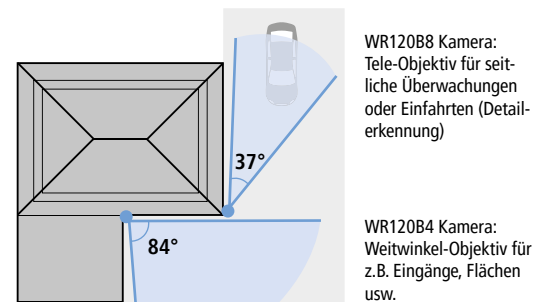
SDKARTE 128GB Art.Nr. 27290

SDKARTE 256GB Art.Nr. 27291

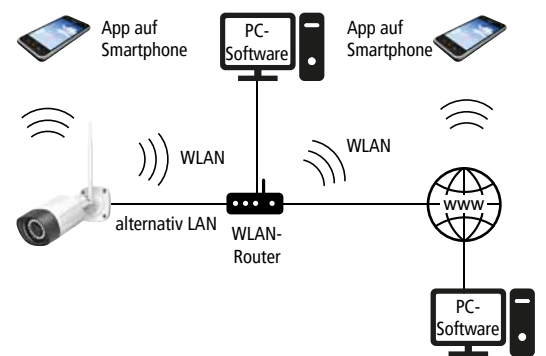
Kamera WR120B4 bzw. WR120B8



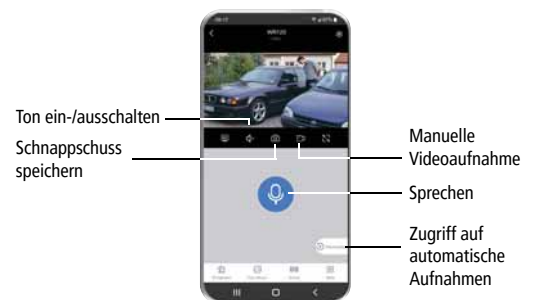
Einsatz von Weitwinkel- bzw. Tele-Objektiven



Einfacher Aufbau



Live-Überwachung von überall



* App kostenlos erhältlich für iOS (App Store) und Android (Play Store, Google-Version). Keine Zusage eines Servicelevels.