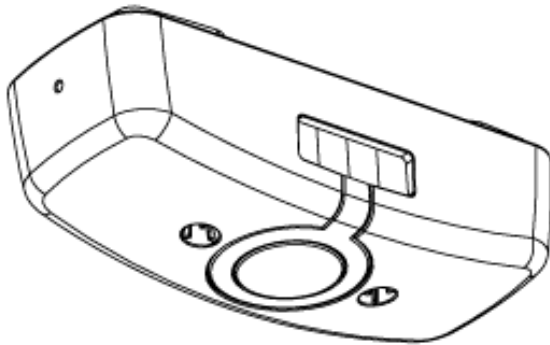


SGS510C-W

Gehäuse für den Herdwächter Weiß



Art. Nr. 10558

Indexa GmbH
P-Böhringer-Str. 3
D-74229 Oedheim



Öffnen Sie die Sensoreinheit, indem Sie ihre Abdeckung mit der Spitze eines Schraubendrehers zuerst an der einen Seite und dann an der anderen Seite vorsichtig anheben (siehe Abb. 1).

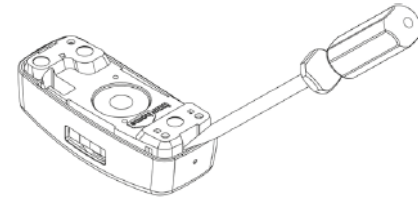


Abb. 1

Bringen Sie die Abdeckung wieder auf der Sensoreinheit an, indem Sie beide Seiten gleichzeitig auflegen. **Vergewissern Sie sich, dass der schwarze runde Sensor genau in der Öffnung der Abdeckung sitzt (siehe Abb. 2).**

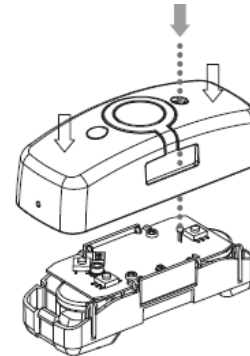


Abb. 2