

# LTE/GSM-Multiband-Außenantenne

## ANT08

### Montageanleitung

Die Außenantenne mit 15 m Low Loss Kabel und SMA-Winkel-Stecker dient zur Optimierung des Empfangs durch Versetzen der Antenne.

Die 2dBi Rundstrahl-Antenne mit Wandhalterung eignet sich für die Kommunikationsmodule 900GSM-4G und 8200Y sowie für GD02K-DIN, GD04K und GSM206-4G.

### Lieferumfang

- GSM-Außenantenne mit 15 m Low Loss Kabel und SMA-Stecker mit 90° Winkel
- Wandhalterung
- 2 x Schrauben, 2 x Dübel
- Montageanleitung

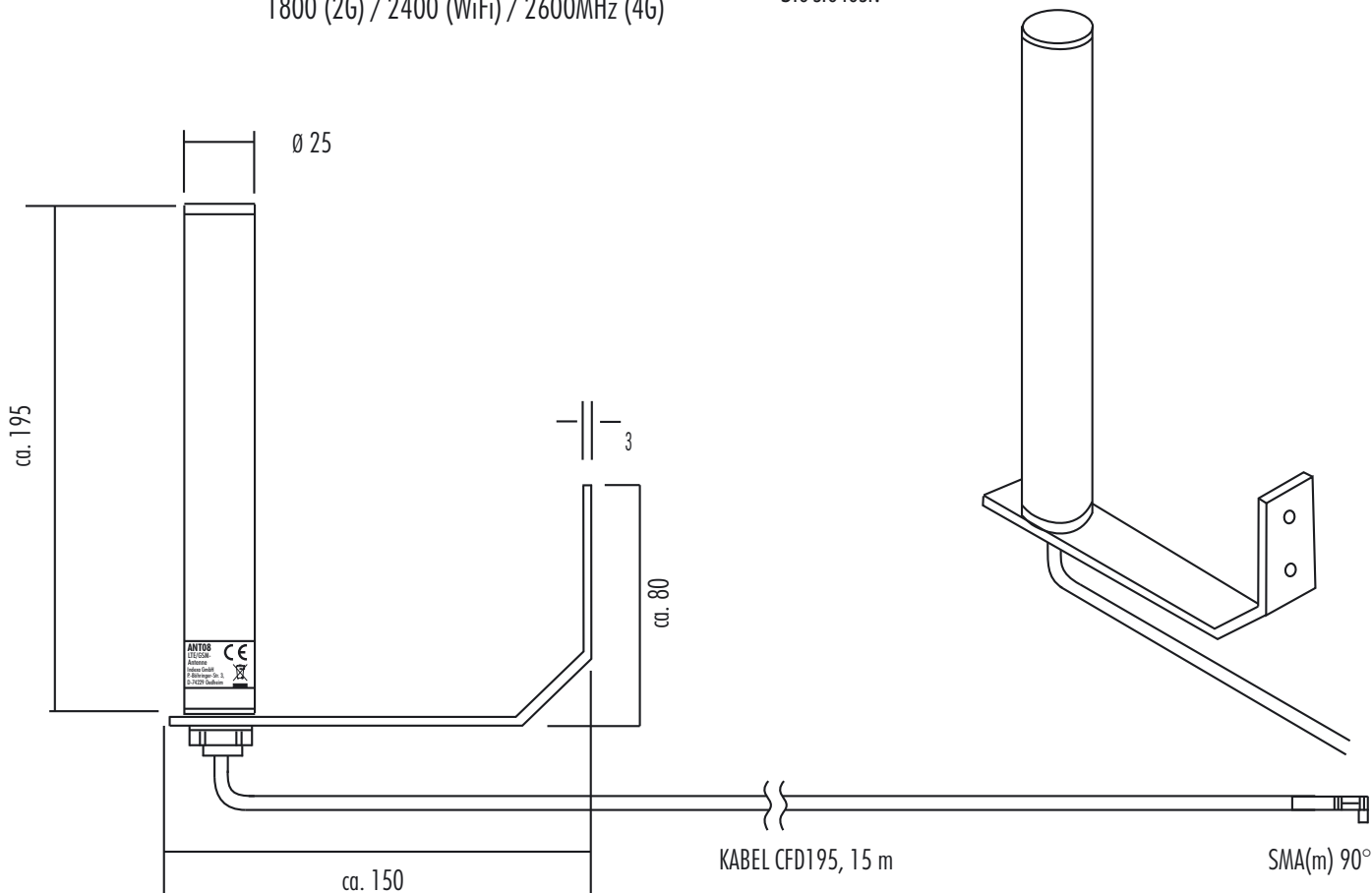
### Technische Daten

Frequenzbereich: 700 - 2700 MHz  
LTE 800 (4G) / GSM 900 (2G) / GSM  
1800 (2G) / 2400 (WiFi) / 2600MHz (4G)

VSWR:	< 1,5 : 1
Gewinn:	2 dBi
Leistung:	max. 50 W
Impedanz:	50 Ω
Polarisation:	vertikal
Gehäusematerial:	ABS
Kabel:	CFD195, Länge 15 m
Stecker:	SMA(m) 90°
Betriebstemperatur:	-20° bis + 80°
Abmessungen Antenne:	Ø 25 x 195mm
Tiefe der Halterung:	ca. 150 mm

### Montage

- Markieren Sie die Bohrlöcher an der Wand.
- Bohren Sie die Bohrlöcher und setzen Sie die Dübel ein.
- Befestigen Sie die Wandhalterung mit den Schrauben an der Wand.
- Setzen Sie die Antenne in die Wandhalterung ein und schrauben Sie sie fest.



Indexa GmbH, Paul-Böhringer-Str. 3, D - 74229 Oedheim,

 [www.indexa.de](http://www.indexa.de)  
Änderungen vorbehalten, Stand: 2023/07/19